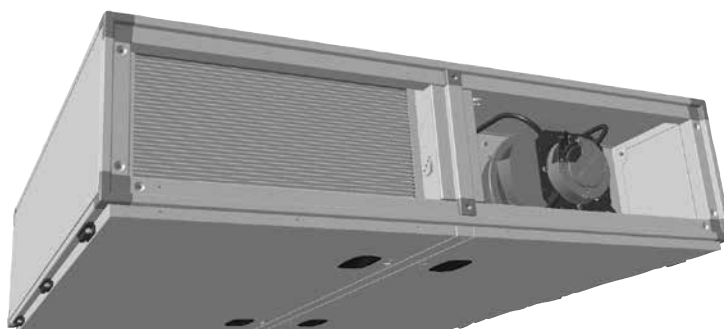





A szellőzőkészülék bekötési rajza

CFL-15 szabályozás nélkül



0	1	2	3	4	5	6	7	8	9
									F26_001_Wolf_Standard
					WOLF GmbH Industriestraße 1 D-84048 Mainburg Tel. +49 (0)8751 74-0				
					Elektronikus dokumentáció				
Készülék		CFL15 szabályozás nélkül							
Rajzszám		62-34-015-006							
Készült -án		11.04.2014							
Szerkesztve -án		05.04.2017		től (rövidítés)		Kür			
				Tervlapok száma		9			
Módosítás		Dátum		Készülték		CFL15 szabályozás nélkül		Cím-/fedlap	
		22.05.2014		KÉSZÜLÉK		szabályozás nélkül			
		Szerkeszt. KÜER		Eredet		62-34-015-006		62-34-015-006	
		Ellenőrz.		Kiegészítette		Kiegészítette		EPLAN P8	
		Eredet		62-34-015-006		Kiegészítette		2.6.3	
								Oszt.: TR	
								Art.Nr. 3065155_HU	
								Lap	
								/	
								1	
								9 Lap	

Huzalozási színek:

- Főáramkör : fekete
 N vezető : világoskék
 Védővezeték : sárga-zöld
 Váltakozó áram vezérlőköre : piros / piros-fehér
 Egyenáram vezérlőköre : sötétkék / sötétkék-fehér
 Potenciálmentes érintkező (külső feszültség) : narancs

FIGYELEM!!

A kapcsolószekrény üzembe helyezése előtt a következőket vegye figyelembe:

- Minden csatlakozást a helyi energiaszolgáltató előírásainak megfelelően kell kialakítani.
- Szállár rögzítés szempontjából ellenőrizzen minden csatlakozó- és érintkezőcsavart, továbbá a nem kiosztott érintkezőket (szállítás közbeni meglazulás lehetséges).
- Az EC ventilátorok és villamos regiszterek motorvédő kapcsolói vezetékvédő kapcsolóként szolgálnak, és nem a névleges áramra állítandók be..
- Hasonlítsa össze a hálózati feszültséget a kapcsolószekrény kapacitásfeszültségével.
- Hőérzékelők/állítómotorok vezeték hossza; 24 V-os vezérlőkábelek max. hossza 50 m, 230/400 V-os vezetékkel együtt nem fektethetők, illetve árnyékolt kábelek használandók.
- A megadott vezeték-keresztmetszetek részvezetékre vonatkozó minimális keresztmetszetek, a kábelhossz és a helyszíni adottságok figyelmen kívül hagyásával. A kábel típusokat a fektetés módjának megfelelően kell kiválasztani.
- A berendezés fagyvédelmének biztosítása érdekében a Q1 főkapcsolót tilos lekapcsolni.
- RCD szivárgóáram-védőkapcsoló: kizárólag az összes fázison érzékeny, B típusú, 300 mA-es FI védőkészülékek használhatók..



ÜZEMBE HELYEZÉSI ÚTMUTATÓ

62-34-015-006

Art.Nr. 3065155_HU

EP/JAN P8 2.6.3

Osz.: TR

=

+

Lap

/

9

Lap

9

Lap

/

9

Lap

/

9

Lap

/

9

Lap

/

9

Lap

/

9

Lap

/

9

Lap

/

9

Lap

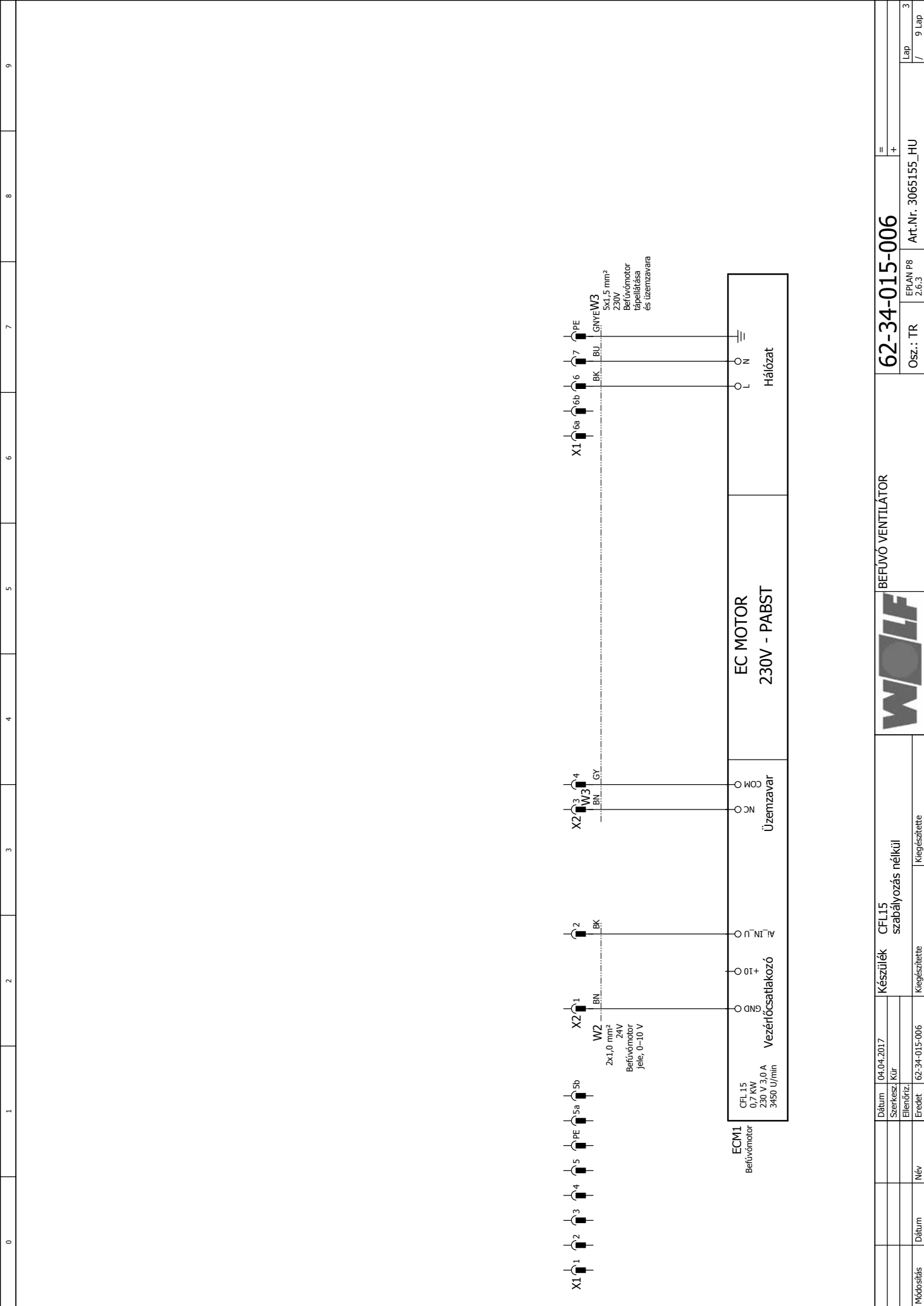
/

9

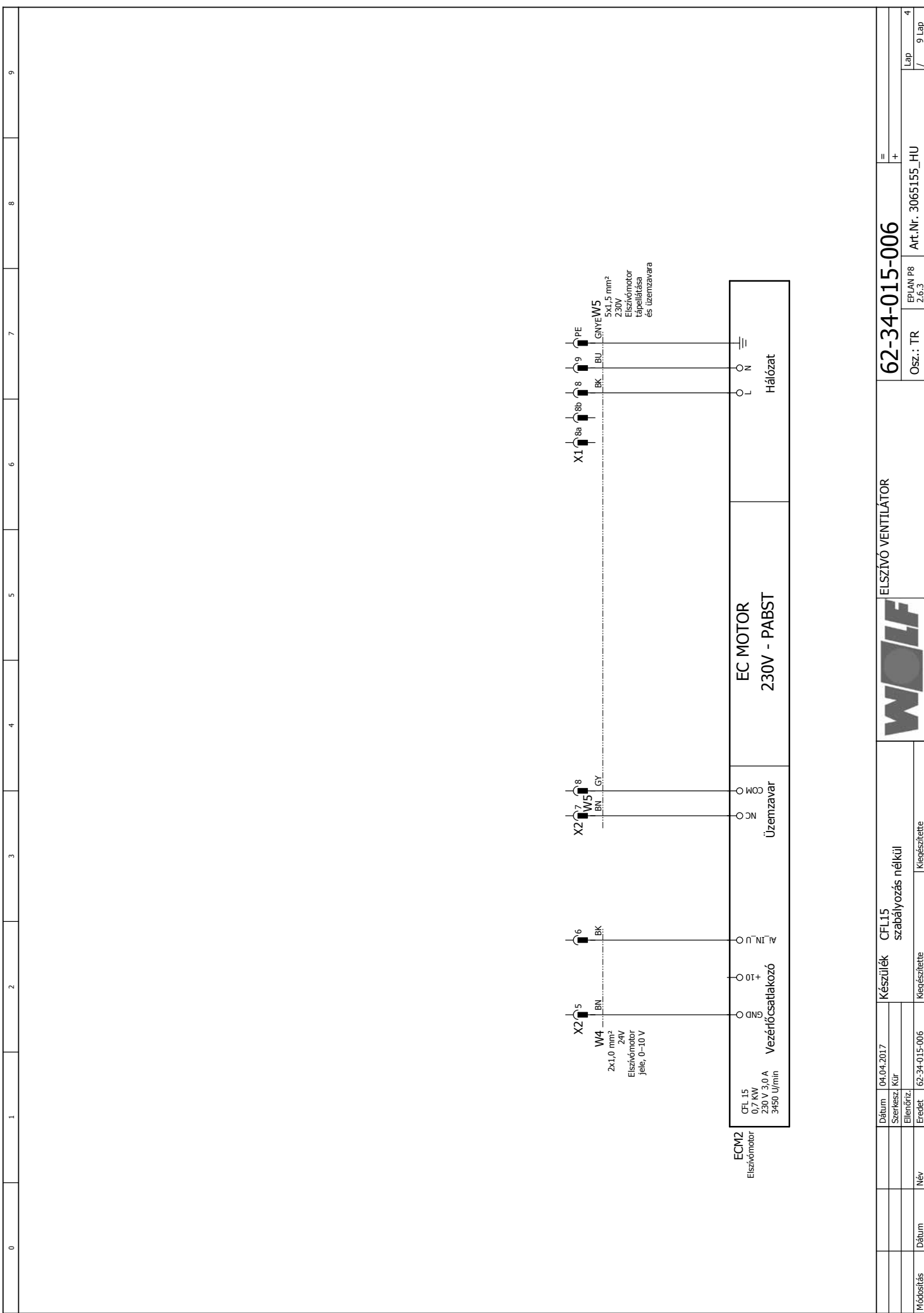
Lap

/

9



		WOLF		BEFUVO VENTILATOR		62-34-015-006		= +				
Dátum	04.04.2017	Készülék	CFL15	szabályozás nélkül								
Szerkesztő	Kür											
Ellenőrző												
Eredet	62-34-015-006	Kiegészítette										
Módosítás	Dátum	Név										
							OSZ.: TR	EPLAN P8	Art.Nr. 3065155_HU	Lap	3	
							2.6.3	/	/	9	Lap	9



Dátum	04.04.2017	Készülék	CFL15	62-34-015-006	62-34-015-006	=
Szerkesztő	Kür	Készülék szabályozás nélkül				+
Ellenőrző						
Eredet	62-34-015-006	Kiegészítette	Kiegészítette	Oszt.: TR	EP/JAN P8 2.6.3	Art.Nr. 3065155_HU
Név						
Dátum						
Lap						9
						4

0	1	2	3	4	5	6	7	8	9
---	---	---	---	---	---	---	---	---	---

X1 10 11 12 13 PE
X2 9 10 11 12 PE

X1 14 15 PE
W7 3x1,5 mm² 230V Előmelegítés

E1 1,0kW max 4,5A 230V Előmelegítés

X1 16 17 18 19 PE
X2 10 11 12 PE

X1 20 21 22 23 24 25 PE
W8 3x1,5 mm² 230V Előmelegítés

E2 1,0kW max 4,5A 230V Előmelegítés

Villamos regiszter Előmelegítés

Tartozék

Villamos regiszter Előmelegítés

Tartozék

Módosítás		Dátum	Név	Eredet	62-34-015-006	Kiegészítette
		Dátum	Név	Eredet	62-34-015-006	Kiegészítette
Készülék		Dátum	04.04.2017	Szerkesztő	Kür	CFL15 szabályozás nélkül
		Dátum	04.04.2017	Szerkesztő	Kür	CFL15 szabályozás nélkül
VILLAMOS REGISZTER, 230 V – ALLTOMOTOR(OK) NYIT / ZÁR		Dátum	04.04.2017	Szerkesztő	Kür	CFL15 szabályozás nélkül
		Dátum	04.04.2017	Szerkesztő	Kür	CFL15 szabályozás nélkül
62-34-015-006		Oszt.: TR	EPLAN P8	2.6.3	Art.Nr. 3065155_HU	9 Lap
		Oszt.: TR	EPLAN P8	2.6.3	Art.Nr. 3065155_HU	9 Lap



X1

 26

 27

 28
 PE

X2

 13

 14

 15
 PE

X2

 16

 17
 PE

X2

 18

 19

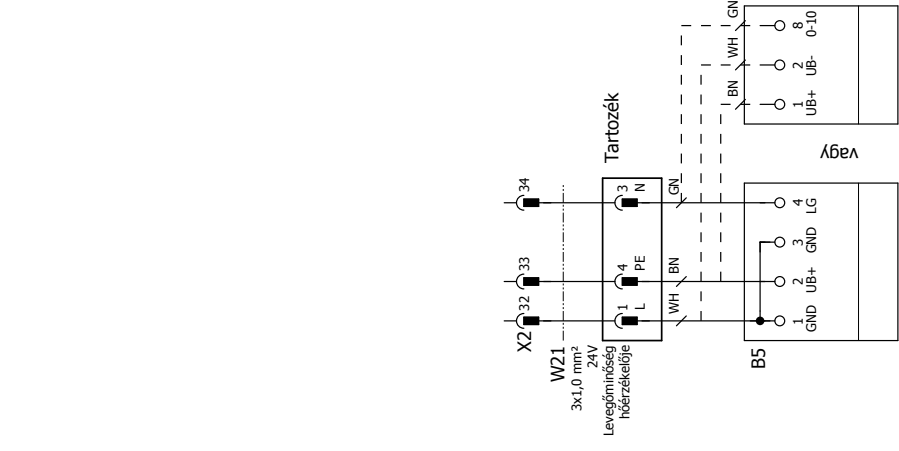
 20

 21
 PE

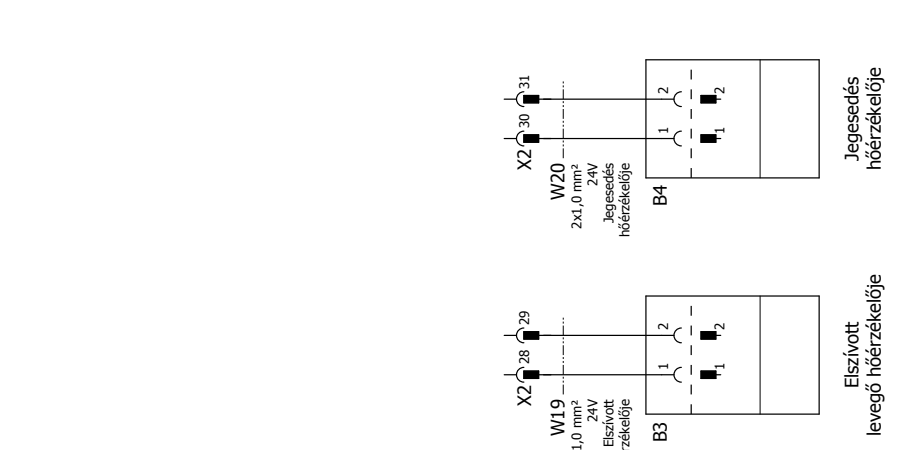
		Dátum		04.04.2017	Készülék		CFL15	SORKAPCSOK		62-34-015-006		=
		Szerkesztő		Kür	szabályozás nélkül							+
		Ellenőrző			Kiegészítette					Osz.: TR		
		Eredet		62-34-015-006	Kiegészítette					Art.Nr. 3065155_HU		
Módosítás		Dátum		Név		Kiegészítette				Lap		6
										/		9 Lap

0	1	2	3	4	5	6	7	8	9
---	---	---	---	---	---	---	---	---	---

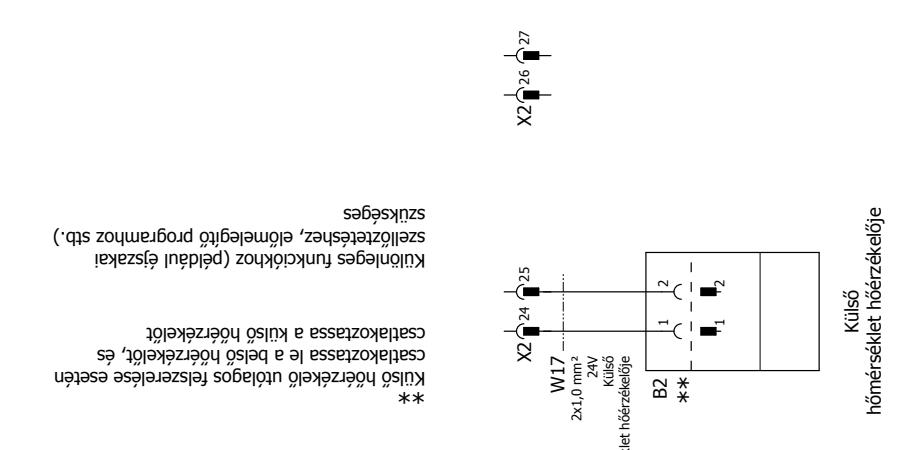
*
 Utófüttő utólagos beszerelése esetén csatlakoztassa az utófüttő le a belső hőérzékelőt, és csatlakoztassa a külső hőérzékelőt csatlakoztassa a külső hőérzékelőt Külső hőérzékelő utólagos felszerelése esetén csatlakoztassa le a belső hőérzékelőt, és csatlakoztassa a külső hőérzékelőt
 Külső hőérzékelő utólagos felszerelése esetén csatlakoztassa le a belső hőérzékelőt, és csatlakoztassa a külső hőérzékelőt
 Külsőleges funkciókhoz (például éjszakai szellőztetéshez, előmelegítő programhoz stb.) szükséges



Levegőminőség hőérzékelője
 CO2 hőérzékelője
 Tartozék



Elszívott levegő hőérzékelője
 Jegesedés hőérzékelője
 Levegőminőség hőérzékelője
 (a távozó levegő oldalán a hővisszanyerő rendszer után szerelve)



Belépő levegő hőmérsékletének hőérzékelője
 Külső hőmérséklet hőérzékelője
 Elszívott levegő hőérzékelője
 (a távozó levegő oldalán a hővisszanyerő rendszer után szerelve)

Módosítás		Dátum	Név	Eredet	62-34-015-006	Kiegészítette
Készülék		Dátum	CFL15	Készülék szabályozás nélkül	HÖMÉRSÉKLET ÉRZÉKELŐ LEVEGŐMINŐSÉG CO2	
Szerkesztő		Dátum	04.04.2017	Készülék	62-34-015-006	
Ellenőrző		Szerkesztő	Kür	Eredet	Kiegészítette	
Eredet		Dátum	04.04.2017	Eredet	Kiegészítette	
Oszt.: TR		EPLAN P8	2.6.3	Art.Nr.	3065155_HU	
Lap		/		9		7

0	1	2	3	4	5	6	7	8	9
---	---	---	---	---	---	---	---	---	---

X2 35 36 37

X2 38 39 40

X2 41 42

X2 43 44

X2 45 46

W23
3x1,0 mm²
24V
KGX bypass
állítómotorja

M1
KGX
csappantyúállító
motor –
bypass,
fokozatmentes 24 V
szerelve

W24
2x1,0 mm²
24V
Külső
levegő szűrője

B6
40,
600Pa

Nyomáskülönbbség-kapcsoló
Szűrőfelügyelet
Külső levegő
szerelve

W25
2x1,0 mm²
24V
Elszívott
levegő szűrője

B7
40,
600Pa

Nyomáskülönbbség-kapcsoló
Szűrőfelügyelet
Elszívás
szerelve

62-34-015-006

Oszt.: TR EP/JAN P8
2.6.3

Art.Nr. 3065155_HU

Lap / 8
9 Lap

Wolf GmbH

Postfach 1380 • D-84048 Mainburg • Tel. +49-8751/74-0 • Fax +49-8751/741600

Internet: www.wolf-heiztechnik.de

Art.-Nr.: 3065155_201707

Änderungen vorbehalten